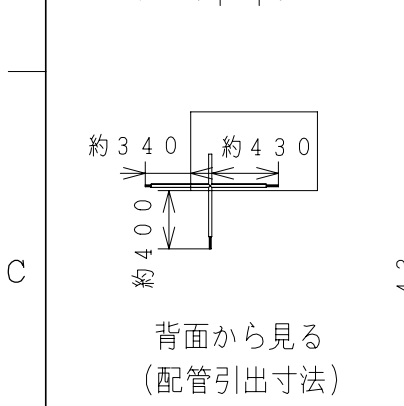
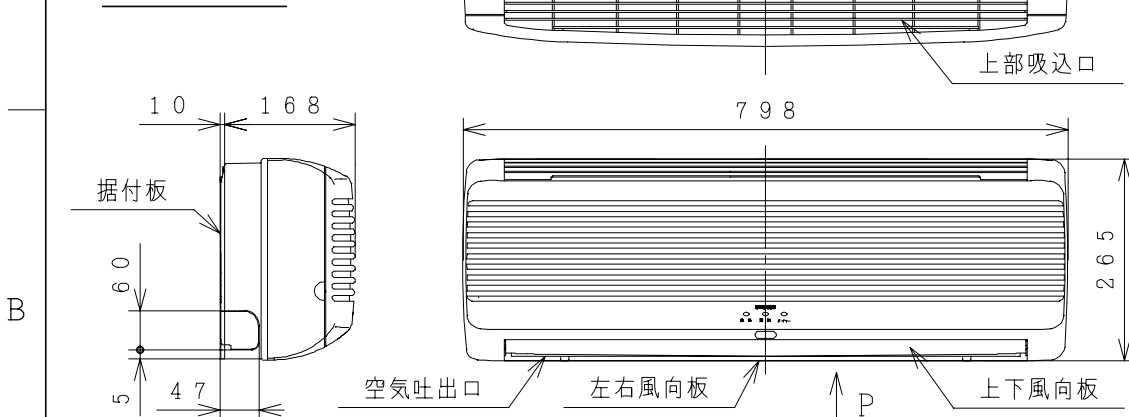
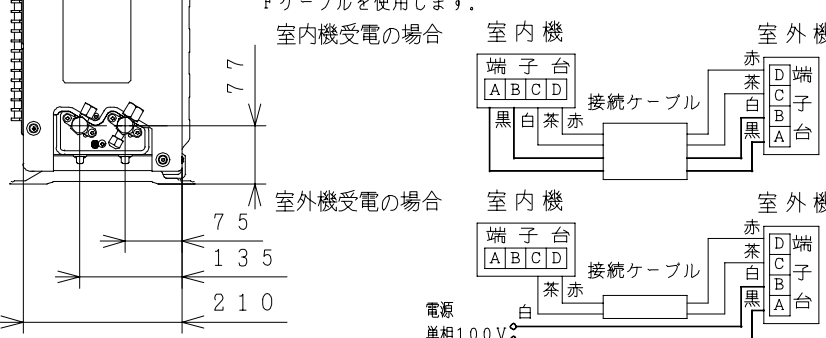
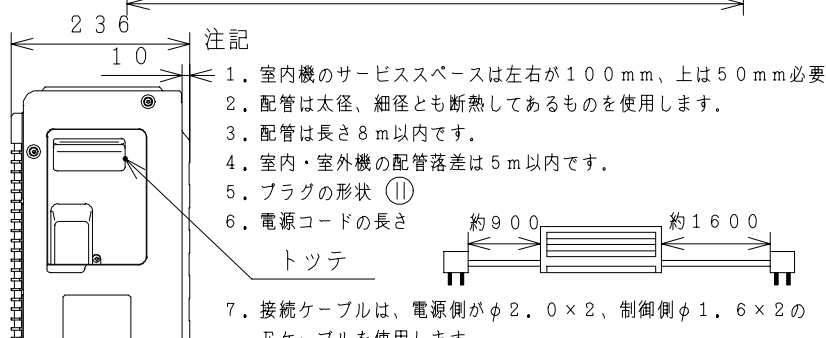
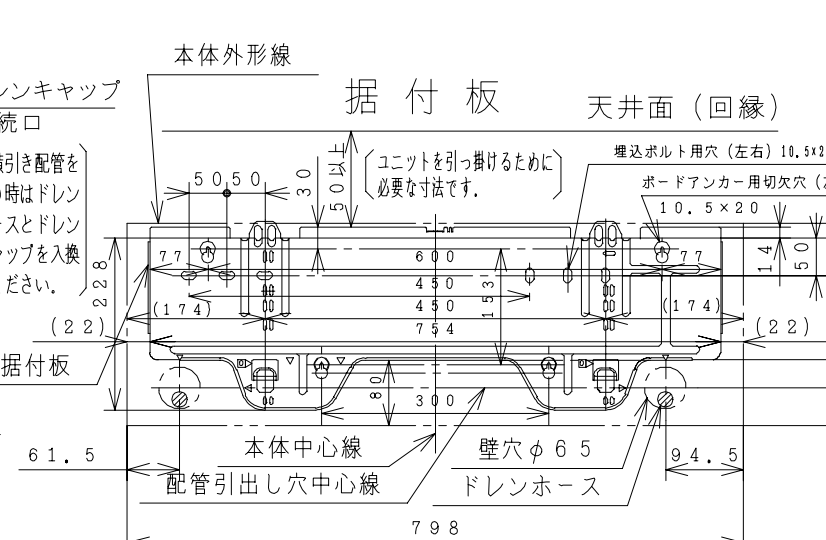
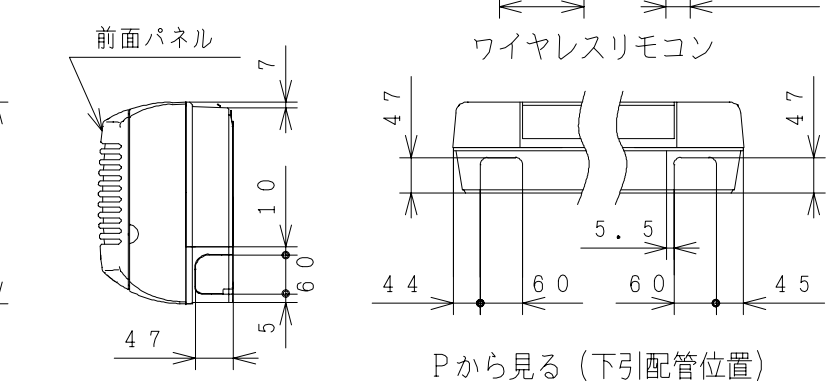
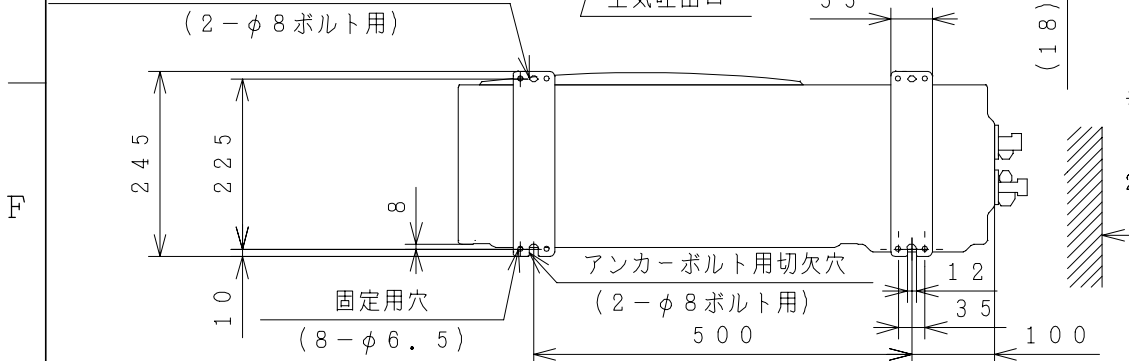
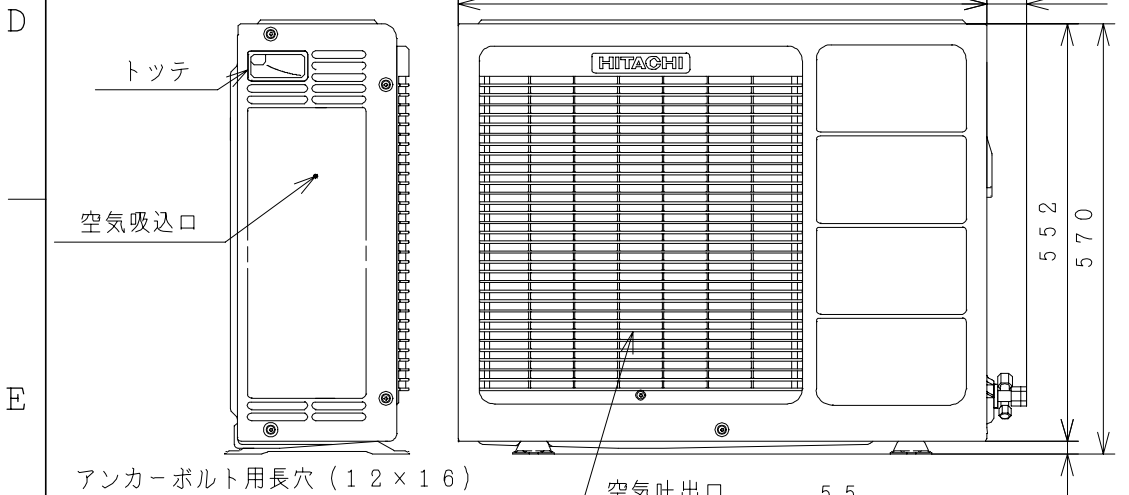


3YAA68749

室内機



室外機



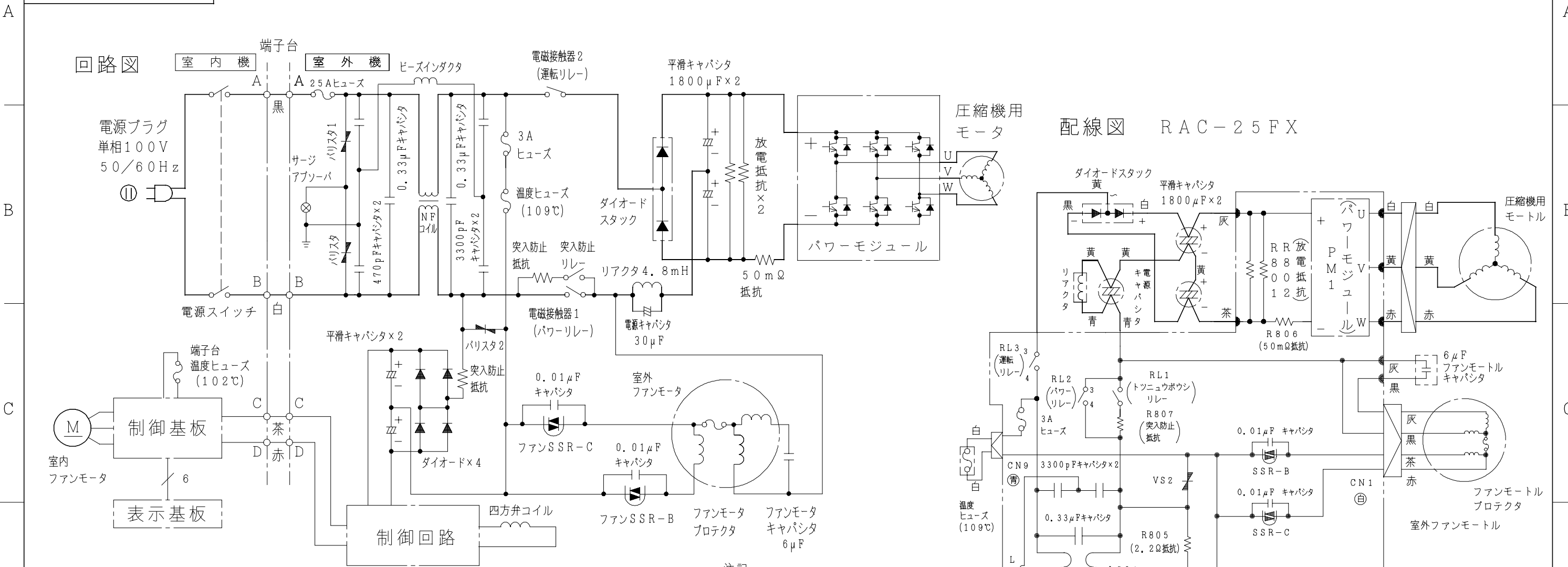
仕様表

| 項目 | 形式 | 室内機 | 室外機 | |
|--------------------|-----------------|-------------------------|-----------------|------|
| | | RAS-25FXR | RAC-25FX | |
| 電源 | (50/60Hz) | 単相100V | | |
| 冷凍装置 | 圧縮機出力 (W) | - | 700 | |
| | 熱交換器フィン形状 | アコーディオンスリット | 波形フィン | |
| | 冷媒制御装置 | - | キャピラリチューブ | |
| | 冷媒切換装置 | - | 四方弁 | |
| 過負荷保護装置 | 冷媒種類 | フロン22 | | |
| | 封入量 (g) | 710 (エアパージ分30g含む) | | |
| 配管 | 配管接続方式 | フレア | | |
| | パイプ径 細径 (外径φmm) | φ6.35 | | |
| | パイプ径 太径 (外径φmm) | φ9.52 | | |
| 送風装置 | 配管セット | P-24VK2, 28VK2 | | |
| | ファンモータ出力 (W) | 20 | 20 | |
| ファン | 種類 | 貫流ファン | プロペラファン | |
| | | 風量 (m³/h) | 360・500 | 1200 |
| | | 強風 | 320・360 | - |
| 電流 | 冷房 | ヒータ ON | 11.0 | |
| | | ヒータ OFF | - | |
| 消費電力 (W) | 暖房 | ヒータ ON | 990 (190~1,150) | |
| | | ヒータ OFF | - | |
| 効率 (%) | 冷房 | ヒータ ON | 90 | |
| | | ヒータ OFF | 90 | |
| 始動電流 (A) | 冷房 | ヒータ ON | 11.0 | |
| | | ヒータ OFF | 13.3 | |
| 接続ケーブルの本数 | 電源プラグ | 容量 (V-A) | 125V-15A | |
| | | 形状 | ㊶ | |
| 冷房特性 | 冷房能力 (kW) | 2.5 (0.5~2.8) | | |
| | 除湿能力 (ℓ/h) | 1.4 | | |
| | 冷房のめやす | 7~10畳 (11~17m²) | | |
| 暖房特性 | 暖房能力 (kW) | ヒータ ON | - | |
| | ヒータ OFF | 3.6 (0.4~4.3) | | |
| | 電気ヒーター (W) | 3.1 | | |
| 機能 | 暖房のめやす | 8~10畳 (13~16m²) | | |
| | 据付方式 | 背面引掛 | | |
| | 主操作スイッチ | プッシュボタン (ワイヤレス) RAR-1M1 | | |
| 表示ランプ | 風速切換 | 除湿, 運転, タイマー | - | |
| | | 自動, 強風, 弱風, 微風 | - | |
| キャビネット (色, マンセルNo) | | - | TベージュNo5Y7/2 | |
| 外形寸法 (mm) | 高さ | 265 | 570 | |
| | 幅 | 798 | 700+53 | |
| 製品質量 (kg) | 奥行 | 168+10 | 210+26 | |
| | 質量 | 6.5 | 2.9 | |
| 騒音 (dB) (冷房・暖房) | 強風 | 35・39 | 43・43 | |
| | 弱風 | 31・34 | - | |
| | 微風 | 23・23 | - | |
| ドレン接続口 (外径φmm) | | 16 | | |
| 電源コード長さ (m) | 左/右 | 0.9/1.6 | - | |

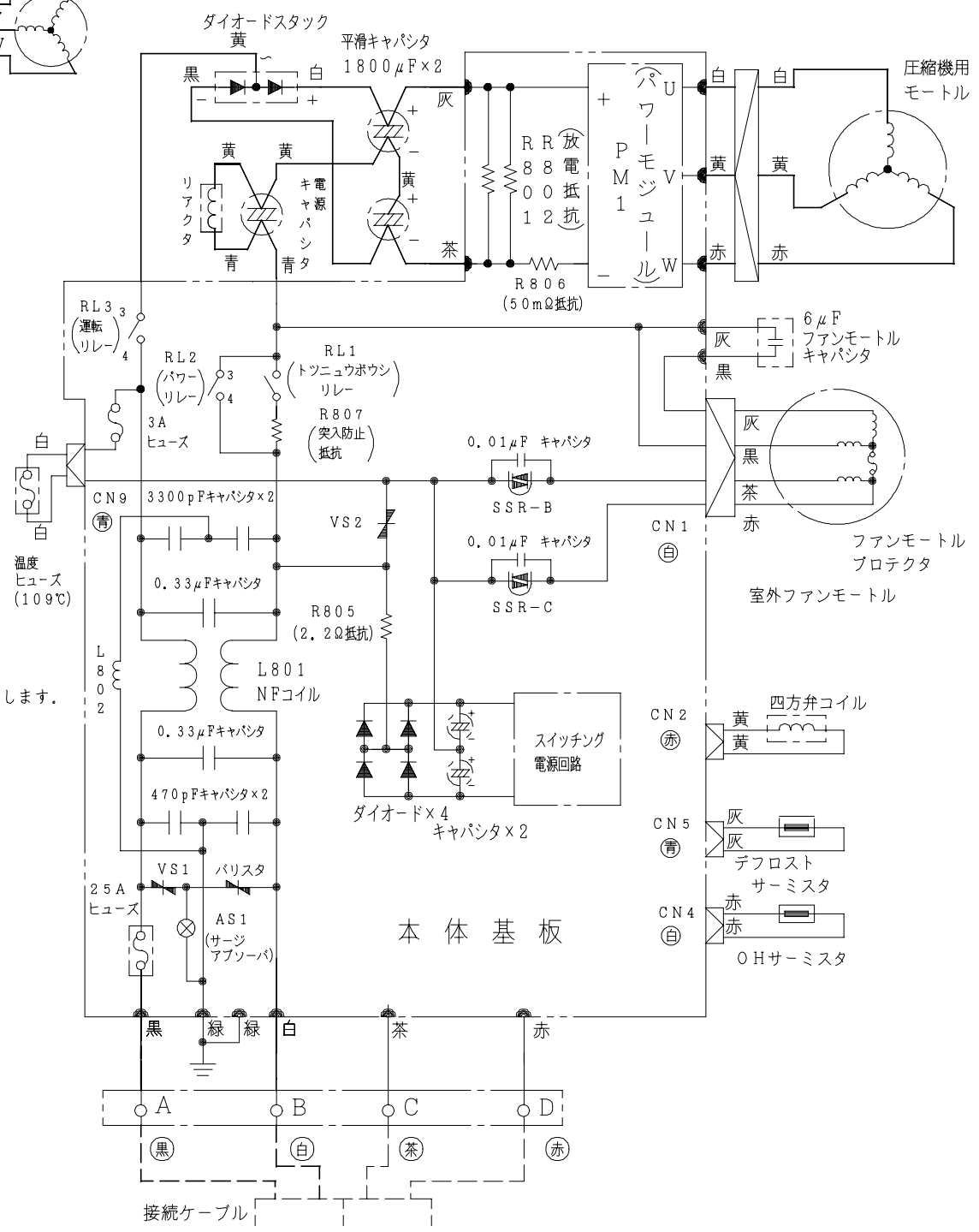
- 再封入時は冷媒量を接続配管5m以下は680g、5mを超え7m以下の時は690g、7mを超え8m以下の時は710g封入願います。
- 本仕様は予告なく変更することがあります。

| | | | |
|---------|-----|----------|--------------------------------------|
| 備考 | 投影法 | 尺度 | |
| | | NTS | |
| 入庫 | 製図 | 94・12・08 | 名称 |
| 94.12.8 | 審査 | ナカオ | RAS-25FXR:RAC-25FX |
| 承認 | 承認 | カネコ | 94・12・08 |
| | | | 構造:寸法図 |
| | | | Hitachi Appliances, Inc. Tokyo Japan |
| | | | 栃木図番 |
| | | | 3YAA68749 |

3YDA69026

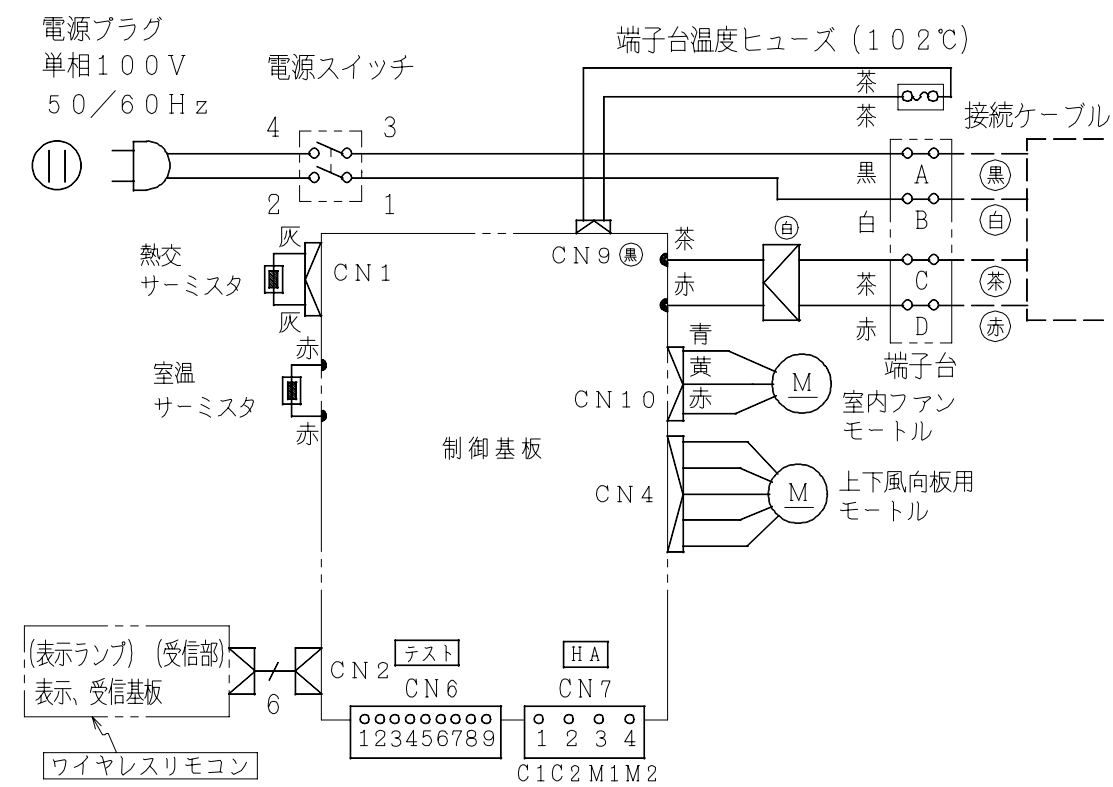


配線図 RAC-25FX



注記
1. 図象は室内機から電源を取る時の回路図を示します。

配線図 RAS-25FXR



| | | | |
|---------------|------------|--------------------|---|
| 備考 | 投影法 NTS | 尺度 NTS | 柵木図番 3YDA69026 |
| 入庫 94.12.8 | 製図 ナカオ | 94.12.08 | Hitachi Appliances, Inc. Tokyo Japan |
| 審査 ナカオ | 94.12.08 | RAS-25FXR:RAC-25FX | |
| 承認 カネコ | 94.12.08 | 回路図:配線図 | |